

EU-FÖRSÄKRAM OM ÖVERENSSTÄMMELE

Vi, Underwater Kinetics, försäkrar på eget ansvar att produkten som denna försäkran avser är i överensstämmelse med relevant harmoniserad unionslagstiftning i följande direktiv och standarder:

Produktbeskrivning: Lampa av handhållen typ UK2AAA eLED PEN I-ETB

Tillverkare: Underwater Kinetics, 13400 Danielson St., Poway, California 92064, USA

Tillämpat europeiskt direktiv: 2001/95/EG, 2006/25/EC, 2011/65/EU, 2014/30/EU, 2014/34/EU

Tillämpade harmoniserade standarder: EN IEC 60079-0-2018; EN 60079-11:2012, EN 62471:2008

Anmält organ: Eurofins Electrosuisse Product Testing AG - 1258 8320 Fehraltorf SWITZERLAND

EC-Type Examinatn Certificate Number: SEV 11 ATEX 0174 X

Anmälan om produktionskvalitetssäkring: TÜV Rheinland Industrie Service GmbH - 0035; Am Grauen Stein, D-51105 Cologne GERMANY

Kvalitetssäkringscertifikatnummer: 01 220 103032

Undertecknat för:

Underwater Kinetics, Poway, 15 augusti 2022

E Fred Fischer

E Fred Fischer, PhD

<p>Särskilt användningsvillkor:</p> Denna utrustning testades under låg belastningsförhållanden och bör skyddas från stötar större än ellerliiknar 1 kg som faller från en höjd av 0,4 meter.
--

DICHIARAZIONE DI CONFORMITÀ UE

Noi, Underwater Kinetics, dichiariamo sotto la nostra esclusiva responsabilità che il prodotto a cui si riferisce questa dichiarazione è conforme alle pertinenti norme armonizzate dell'Unione delle seguenti direttive e norme:

Descrizione del prodotto: Torcia portatile UK2AAA eLED PEN I-ETB

Produttore: Underwater Kinetics, 13400 Danielson St., Poway, California 92064, USA

Direttiva UE applicata: 2001/95/EG, 2006/25/EC, 2011/65/EU, 2014/30/EU, 2014/34/EU

Norma armonizzata applicata: EN IEC 60079-0-2018; EN 60079-11:2012, EN 62471:2008

Organismo notificato: Eurofins Electrosuisse Product Testing AG - 1258, 8320 Fehraltorf SWITZERLAND

EC-Type Examinatin Certificate Number: SEV 11 ATEX 0174 X

Notifica di garanzia della qualità della produzione: TÜV Rheinland Industrie Service GmbH - 0035; Am Grauen Stein, D-51105 Cologne GERMANY

Numero del certificato di garanzia della qualità: 01 220 103032

Firmato a nome e per conto di:

Underwater Kinetics, Poway, 15. elokuuta 2022

E Fred Fischer

E Fred Fischer, PhD

<p>GARANZIA UE</p> Per informazioni complete sulla garanzia o sui resi, contattare: <p>UKE Underwater Kinetics Europe GmbH Ritterstr. 45b, 42899 Remscheid, Germany tel: + 49 (0) 2191 / 890 254 0 fax: + 49 (0) 2191 / 890 254 44 email: info@uwkinetics.eu Site Web: www.uwkinetics.eu</p>

<p>GARANZIA INTERNAZIONALE</p> Per informazioni complete sulla garanzia o sui resi, contattare: <p>Underwater Kinetics 13400 Danielson Street, Poway, CA 92064 USA tel: (858) 513-9100 fax: (858) 513-9111 email: customersupport@uwk.com Site Web: www.uwk.com</p>
--

ДЕКЛАРАЦИЯ СООТВЕТСТВИЯ ЕС

Мы, компания Underwater Kinetics, заявляем под свою исключительную ответственность, что продукт, к которому относится данная декларация, соответствует законодательству Союза по гармонизации следующих директив и стандартов:

Описание продукта: Фонарь ручной Kšivalaisin UK2AAA eLED PEN I-ETB
Производитель: Underwater Kinetics, 13400 Danielson St., Poway, California 92064, USA

Применяемая европейская директива: 2001/95/EG, 2006/25/EC, 2011/65/EU, 2014/30/EU, 2014/34/EU

Применяемые гармонизированные стандарты: EN IEC 60079-0-2018; EN 60079-11:2012, EN 62471:2008
Уполномоченный орган: Eurofins Electrosuisse Product Testing AG - 1258, 8320 Fehraltorf SWITZERLAND
Номер сертификата соответствия требованиям ЕС: SEV 11 ATEX 0174 X

Уведомление об обеспечении качества продукции: TÜV Rheinland Industrie Service GmbH - 0035; Am Grauen Stein, D-51105 Cologne GERMANY

Номер сертификата обеспечения качества: 01 220 103032

Подписано от имени и по поручению:

Underwater Kinetics, Повеј, 15 августа 2022 г.

E Fred Fischer

E Fred Fischer, PhD

<p>МЕЖДУНАРОДНАЯ ГАРАНТИЯ ГАРАНТИЯ ЕС</p> Для получения полной информации о гарантии или условиях возврата, пожалуйста, обращайтесь: <p>UKE Underwater Kinetics Europe GmbH Ritterstr. 45b, 42899 Remscheid, Germany tel: + 49 (0) 2191 / 890 254 0 факс: + 49 (0) 2191 / 890 254 44</p>

электронная почта: info@uwkinetics.eu веб-сайт: www.uwkinetics.eu

Underwater Kinetics
13400 Danielson Street, Poway CA 92064, USA
тел: (858) 513-9100 факс: (858) 513-9111

электронная почта: customersupport@uwk.com веб-сайт: www.uwk.com

UKE Underwater Kinetics Europe GmbH
Ritterstr. 45b, 42899 Remscheid, Germany
tel: + 49 (0) 2191 / 890 254 0 факс: + 49 (0) 2191 / 890 254 44

электронная почта: info@uwkinetics.eu веб-сайт: www.uwkinetics.eu

Underwater Kinetics
13400 Danielson Street, Poway, CA 92064 USA
tel: (858) 513-9100; fax (858) 513-9111; www.uwk.com

E-post: info@uwkinetics.eu вебб: www.uwkinetics.eu

UKE Underwater Kinetics Europe GmbH
Ritterstr. 45b, 42899 Remscheid, Germany
tel: + 49 (0) 2191 / 890 254 0 fax: + 49 (0) 2191 / 890 254 44

E-post: info@uwkinetics.eu вебб: www.uwkinetics.eu

UKE Underwater Kinetics Europe GmbH
Ritterstr. 45b, 42899 Remscheid, Germany
tel: + 49 (0) 2191 / 890 254 0 fax: + 49 (0) 2191 / 890 254 44

E-post: info@uwkinetics.eu вебб: www.uwkinetics.eu

UKE Underwater Kinetics Europe GmbH
Ritterstr. 45b, 42899 Remscheid, Germany
tel: + 49 (0) 2191 / 890 254 0 fax: + 49 (0) 2191 / 890 254 44

E-post: info@uwkinetics.eu вебб: www.uwkinetics.eu

UKE Underwater Kinetics Europe GmbH
Ritterstr. 45b, 42899 Remscheid, Germany
tel: + 49 (0) 2191 / 890 254 0 fax: + 49 (0) 2191 / 890 254 44

E-post: info@uwkinetics.eu вебб: www.uwkinetics.eu

UKE Underwater Kinetics Europe GmbH
Ritterstr. 45b, 42899 Remscheid, Germany
tel: + 49 (0) 2191 / 890 254 0 fax: + 49 (0) 2191 / 890 254 44

E-post: info@uwkinetics.eu вебб: www.uwkinetics.eu

UKE Underwater Kinetics Europe GmbH
Ritterstr. 45b, 42899 Remscheid, Germany
tel: + 49 (0) 2191 / 890 254 0 fax: + 49 (0) 2191 / 890 254 44

E-post: info@uwkinetics.eu вебб: www.uwkinetics.eu

UKE Underwater Kinetics Europe GmbH
Ritterstr. 45b, 42899 Remscheid, Germany
tel: + 49 (0) 2191 / 890 254 0 fax: + 49 (0) 2191 / 890 254 44

E-post: info@uwkinetics.eu вебб: www.uwkinetics.eu

UKE Underwater Kinetics Europe GmbH
Ritterstr. 45b, 42899 Remscheid, Germany
tel: + 49 (0) 2191 / 890 254 0 fax: + 49 (0) 2191 / 890 254 44

E-post: info@uwkinetics.eu вебб: www.uwkinetics.eu

UKE Underwater Kinetics Europe GmbH
Ritterstr. 45b, 42899 Remscheid, Germany
tel: + 49 (0) 2191 / 890 254 0 fax: + 49 (0) 2191 / 890 254 44

E-post: info@uwkinetics.eu вебб: www.uwkinetics.eu

UKE Underwater Kinetics Europe GmbH
Ritterstr. 45b, 42899 Remscheid, Germany
tel: + 49 (0) 2191 / 890 254 0 fax: + 49 (0) 2191 / 890 254 44

E-post: info@uwkinetics.eu вебб: www.uwkinetics.eu

UKE Underwater Kinetics Europe GmbH
Ritterstr. 45b, 42899 Remscheid, Germany
tel: + 49 (0) 2191 / 890 254 0 fax: + 49 (0) 2191 / 890 254 44

E-post: info@uwkinetics.eu вебб: www.uwkinetics.eu

UKE Underwater Kinetics Europe GmbH
Ritterstr. 45b, 42899 Remscheid, Germany
tel: + 49 (0) 2191 / 890 254 0 fax: + 49 (0) 2191 / 890 254 44

E-post: info@uwkinetics.eu вебб: www.uwkinetics.eu

UKE Underwater Kinetics Europe GmbH
Ritterstr. 45b, 42899 Remscheid, Germany
tel: + 49 (0) 2191 / 890 254 0 fax: + 49 (0) 2191 / 890 254 44

E-post: info@uwkinetics.eu вебб: www.uwkinetics.eu

UKE Underwater Kinetics Europe GmbH
Ritterstr. 45b, 42899 Remscheid, Germany
tel: + 49 (0) 2191 / 890 254 0 fax: + 49 (0) 2191 / 890 254 44

E-post: info@uwkinetics.eu вебб: www.uwkinetics.eu

UKE Underwater Kinetics Europe GmbH
Ritterstr. 45b, 42899 Remscheid, Germany
tel: + 49 (0) 2191 / 890 254 0 fax: + 49 (0) 2191 / 890 254 44

E-post: info@uwkinetics.eu вебб: www.uwkinetics.eu

UKE Underwater Kinetics Europe GmbH
Ritterstr. 45b, 42899 Remscheid, Germany
tel: + 49 (0) 2191 / 890 254 0 fax: + 49 (0) 2191 / 890 254 44

E-post: info@uwkinetics.eu вебб: www.uwkinetics.eu

UKE Underwater Kinetics Europe GmbH
Ritterstr. 45b, 42899 Remscheid, Germany
tel: + 49 (0) 2191 / 890 254 0 fax: + 49 (0) 2191 / 890 254 44

E-post: info@uwkinetics.eu вебб: www.uwkinetics.eu

UKE Underwater Kinetics Europe GmbH
Ritterstr. 45b, 42899 Remscheid, Germany
tel: + 49 (0) 2191 / 890 254 0 fax: + 49 (0) 2191 / 890 254 44

E-post: info@uwkinetics.eu вебб: www.uwkinetics.eu

UKE Underwater Kinetics Europe GmbH
Ritterstr. 45b, 42899 Remscheid, Germany
tel: + 49 (0) 2191 / 890 254 0 fax: + 49 (0) 2191 / 890 254 44

E-post: info@uwkinetics.eu вебб: www.uwkinetics.eu

UKE Underwater Kinetics Europe GmbH
Ritterstr. 45b, 42899 Remscheid, Germany
tel: + 49 (0) 2191 / 890 254 0 fax: + 49 (0) 2191 / 890 254 44

E-post: info@uwkinetics.eu вебб: www.uwkinetics.eu

UKE Underwater Kinetics Europe GmbH
Ritterstr. 45b, 42899 Remscheid, Germany
tel: + 49 (0) 2191 / 890 254 0 fax: + 49 (0) 2191 / 890 254 44

E-post: info@uwkinetics.eu вебб: www.uwkinetics.eu

UKE Underwater Kinetics Europe GmbH
Ritterstr. 45b, 42899 Remscheid, Germany
tel: + 49 (0) 2191 / 890 254 0 fax: + 49 (0) 2191 / 890 254 44

E-post: info@uwkinetics.eu вебб: www.uwkinetics.eu

UKE Underwater Kinetics Europe GmbH
Ritterstr. 45b, 42899 Remscheid, Germany
tel: + 49 (0) 2191 / 890 254 0 fax: + 49 (0) 2191 / 890 254 44

E-post: info@uwkinetics.eu вебб: www.uwkinetics.eu

UKE Underwater Kinetics Europe GmbH
Ritterstr. 45b, 42899 Remscheid, Germany
tel: + 49 (0) 2191 / 890 254 0 fax: + 49 (0) 2191 / 890 254 44

E-post: info@uwkinetics.eu вебб: www.uwkinetics.eu

UKE Underwater Kinetics Europe GmbH
Ritterstr. 45b, 42899 Remscheid, Germany
tel: + 49 (0) 2191 / 890 254 0 fax: + 49 (0) 2191 / 890 254 44

E-post: info@uwkinetics.eu вебб: www.uwkinetics.eu

UKE Underwater Kinetics Europe GmbH
Ritterstr. 45b, 42899 Remscheid, Germany
tel: + 49 (0) 2191 / 890 254 0 fax: + 49 (0) 2191 / 890 254 44

E-post: info@uwkinetics.eu вебб: www.uwkinetics.eu

UKE Underwater Kinetics Europe GmbH
Ritterstr. 45b, 42899 Remscheid, Germany
tel: + 49 (0) 2191 / 890 254 0 fax: + 49 (0) 2191 / 890 254 44

E-post: info@uwkinetics.eu вебб: www.uwkinetics.eu

UKE Underwater Kinetics Europe GmbH
Ritterstr. 45b, 42899 Remscheid, Germany
tel: + 49 (0) 2191 / 890 254 0 fax: + 49 (0) 2191 / 890 254 44

E-post: info@uwkinetics.eu вебб: www.uwkinetics.eu

UKE Underwater Kinetics Europe GmbH
Ritterstr. 45b, 42899 Remscheid, Germany
tel: + 49 (0) 2191 / 890 254 0 fax: + 49 (0) 2191 / 890 254 44

E-post: info@uwkinetics.eu вебб: www.uwkinetics.eu

UKE Underwater Kinetics Europe GmbH
Ritterstr. 45b, 42899 Remscheid, Germany
tel: + 49 (0) 2191 / 890 254 0 fax: + 49 (0) 2191 / 890 254 44

E-post: info@uwkinetics.eu вебб: www.uwkinetics.eu

UKE Underwater Kinetics Europe GmbH
Ritterstr. 45b, 42899 Remscheid, Germany
tel: + 49 (0) 2191 / 890 254 0 fax: + 49 (0) 2191 / 890 254 44

E-post: info@uwkinetics.eu вебб: www.uwkinetics.eu

UKE Underwater Kinetics Europe GmbH
Ritterstr. 45b, 42899 Remscheid, Germany
tel: + 49 (0) 2191 / 890 254 0 fax: + 49 (0) 2191 / 890 254 44

E-post: info@uwkinetics.eu вебб: www.uwkinetics.eu

UKE Underwater Kinetics Europe GmbH
Ritterstr. 45b, 42899 Remscheid, Germany
tel: + 49 (0) 2191 / 890 254 0 fax: + 49 (0) 2191 / 890 254 44

E-post: info@uwkinetics.eu вебб: www.uwkinetics.eu

UKE Underwater Kinetics Europe GmbH
Ritterstr. 45b, 42899 Remscheid, Germany
tel: + 49 (0) 2191 / 890 254 0 fax: + 49 (0) 2191 / 890 254 44

E-post: info@uwkinetics.eu вебб: www.uwkinetics.eu

UKE Underwater Kinetics Europe GmbH
Ritterstr. 45b, 42899 Remscheid, Germany
tel: + 49 (0) 2191 / 890 254 0 fax: + 49 (0) 2191 / 890 254 44

E-post: info@uwkinetics.eu вебб: www.uwkinetics.eu

UKE Underwater Kinetics Europe GmbH
Ritterstr. 45b, 42899 Remscheid, Germany
tel: + 49 (0) 2191 / 890 254 0 fax: + 49 (0) 2191 / 890 254 44

E-post: info@uwkinetics.eu вебб: www.uwkinetics.eu

UKE Underwater Kinetics Europe GmbH
Ritterstr. 45b, 42899 Remscheid, Germany
tel: + 49 (0) 2191 / 890 254 0 fax: + 49 (0) 2191 / 890 254 44

E-post: info@uwkinetics.eu вебб: www.uwkinetics.eu

UKE Underwater Kinetics Europe GmbH
Ritterstr. 45b, 42899 Remscheid, Germany
tel: + 49 (0) 2191 / 890 254 0 fax: + 49 (0) 2191 / 890 254 44

E-post: info@uwkinetics.eu вебб: www.uwkinetics.eu

UKE Underwater Kinetics Europe GmbH
Ritterstr. 45b, 42899 Remscheid, Germany
tel: + 49 (0) 2191 / 890 254 0 fax: + 49 (0) 2191 / 890 254 44

E-post: info@uwkinetics.eu вебб: www.uwkinetics.eu

UKE Underwater Kinetics Europe GmbH
Ritterstr. 45b, 42899 Remscheid, Germany
tel: + 49 (0) 2191 / 890 254 0 fax: + 49 (0) 2191 / 890 254 44

E-post: info@uwkinetics.eu вебб: www.uwkinetics.eu

UKE Underwater Kinetics Europe GmbH
Ritterstr. 45b, 42899 Remscheid, Germany
tel: + 49 (0) 2191 / 890 254 0 fax: + 49 (0) 2191 / 890 254 44

E-post: info@uwkinetics.eu вебб: www.uwkinetics.eu

SE CERTIFICERINGSPINFORMATION

MODELLER: UK2AAA eLED PEN I-ETB

SEV 11 ATEX 0174 X

II 2G Ex ib IIB T4 Gb

II 2D Ex ib IIIC T60°C Db

INTRINSICALLY SAFE Zone 1, 2, 21, 22

<p>Läs hela anvisningen före användning.</p> Använd endast med: (2) 1,5 V alkaliska AAA/LR03/Micro-cellbatterier DURACELL LR03/AAA/MN2400; DURACELL PLUS LR03/AAA; Energizer INDUSTRIAL LR03/AAA (EN92); Energizer MAX LR03/AAA (E92); Energizer ULTRA+ LR03/AAA; RAYOVAC AAA (4003); VARTA LONGLIFE EXTRA LR03/AAA (4103); VARTA HIGH ENERGY LR03/AAA (4903); VARTA LONGLIFE Power LR03/AAA (4903)
--

Tillåtet temperaturområde: -20 °C...+40 °C

Tillverkad av:

Underwater Kinetics
13400 Danielson Street, Poway, CA 92064 USA

tel (858) 513-9100; fax (858) 513-9111; www.uwk.com

Särskilt användningsvillkor:

Denna utrustning testades under låg belastningsförhållanden och bör skyddas från stötar större än ellerliiknar 1 kg som faller från en höjd av 0,4 meter.

Utrustningens användningsområde:

Denna utrustning är avsedd för användning i miljöer som inte är farliga för människor.

Utrustningens användningsområde:

Denna utrustning är avsedd för användning i miljöer som inte är farliga för människor.

Utrustningens användningsområde:

Denna utrustning är avsedd för användning i miljöer som inte är farliga för människor.

Utrustningens användningsområde:

Denna utrustning är avsedd för användning i miljöer som inte är farliga för människor.

Utrustningens användningsområde:

Denna utrustning är avsedd för användning i miljöer som inte är farliga för människor.

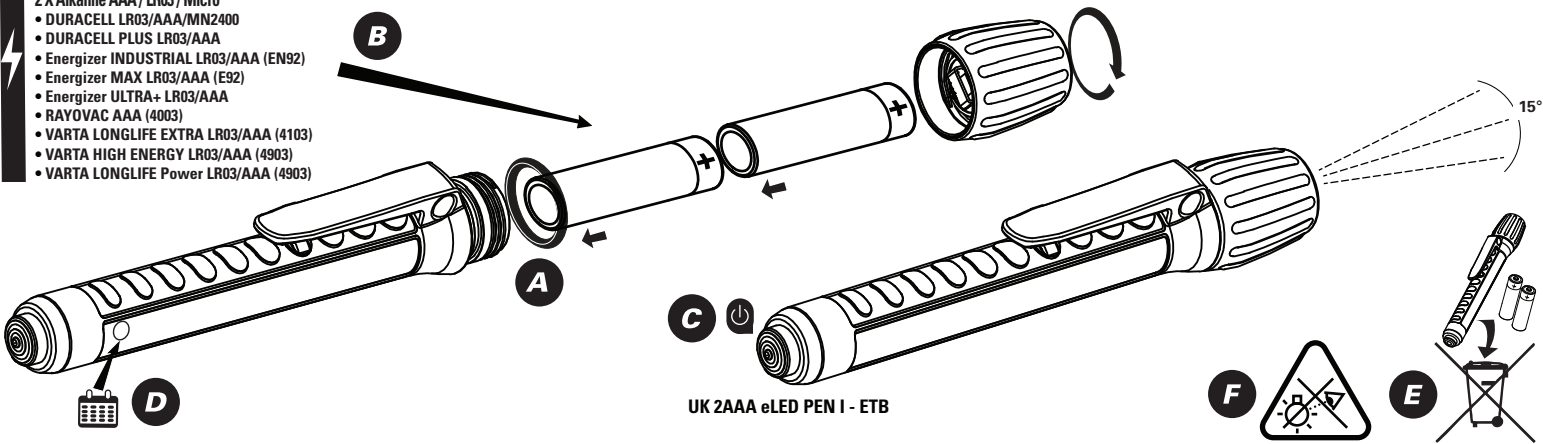
Utrustningens användningsområde:

Denna utrustning är avsedd för användning i miljöer som inte är farliga för människor.

Utrustningens användningsområde:

UK[®] UK2AAA eLED PEN I - ETB

- 2 X Alkaline AAA / LR03 / Micro
- DURACELL LR03/AAA/MN2400
- DURACELL PLUS LR03/AAA
- Energizer INDUSTRIAL LR03/AAA (EN92)
- Energizer MAX LR03/AAA (E92)
- Energizer ULTRA+ LR03/AAA
- RAYOVAC AAA (4003)
- VARTA LONGLIFE EXTRA LR03/AAA (4103)
- VARTA HIGH ENERGY LR03/AAA (4903)
- VARTA LONGLIFE Power LR03/AAA (4903)



UK 2AAA eLED PEN I - ETB

EU-KONFORMITÄTSEKLRÄRUNG

Wir, Underwater Kinetics, erklären in alleiniger Verantwortung, dass das Produkt, auf das sich diese Erklärung bezieht, den einschlägigen Harmonisierungschriften der Union der folgenden Richtlinien und Normen entspricht:

Produktbeschreibung: Handlampe UK2AAA eLED PEN I-ETB
Hersteller: Underwater Kinetics, 13400 Danielson St., Poway, California 92064, USA

Angewandte EU Richtlinie: 2001/95/EG, 2006/25/EC, 2011/65/EU, 2014/30/EU, 2014/34/EU

Angewandte harmonisierte Norm: EN IEC 60079-0:2018; EN 60079-11:2012, EN 62471:2008

Benannte Stelle: Eurofins Electrosuisse Product Testing AG - 1258, 8320 Fehraltorf SWITZERLAND

EC-Type Examinatin Certificate Number: SEV 11 ATEX 0174 X

Benachrichtigung zur Qualitätssicherung der Produktion: TÜV Rheinland Industrie Service GmbH - 0035; Am Grauen Stein, D-51105 Cologne GERMANY

Nummer des Qualitätssicherungszertifikats: 01 220 103032

Unterschieden für und im Namen von:

Underwater Kinetics, Poway, 15. August 2022

E. Fred Fischer
 E Fred Fischer, PhD

EU GARANTIE

Für vollständige Informationen über die Garantie oder Rücksendungen kontaktieren Sie bitte:

UKE Underwater Kinetics Europe GmbH

Ritterstr. 45b, 42899 Remscheid, Germany

tel: + 49 (0) 2191 / 890 254 0 fax: + 49 (0) 2191 / 890 254 44

ZERTIFIZIERUNG INFORMATION

MODELLE: UK2AAA eLED PEN I-ETB

SEV 11 ATEX 0174 X

II 2G Ex ib IIB T4 Gb

II 2D Ex ib IIIC T60°C Db

INTRINSICALLY SAFE Zone 1, 2, 21, 22

Vor Benutzung der Lampe Bedienungsanleitung vollständig lesen.

Ausschließlich mit (2) 1.5 V Alkaline AAA / LR03 / Micro Zellen verwenden:

DURACELL LR03/AAA/MN2400; DURACELL PLUS LR03/AAA;

Energizer INDUSTRIAL LR03/AAA (EN92); Energizer MAX LR03/AAA (E92); Energizer ULTRA+ LR03/AAA; RAYOVAC AAA (4003); VARTA LONGLIFE EXTRA LR03/AAA (4103); VARTA HIGH ENERGY LR03/AAA (4903); VARTA LONGLIFE Power LR03/AAA (4903)

Der maximale Umgebungstemperaturbereich beträgt -20°C bis +40°C

Besondere Bedingung zur Verwendung :

Diese Lampe wurde mit niedriger Stoßenergie getestet und muss vor Stoßeinwirkungen, die höher oder gleich 1kg aus einer Fallhöhe von 0,4 m sind, geschützt werden.

INTERNATIONALE GARANTIE

Für vollständige Informationen über die Garantie oder Rücksendungen kontaktieren Sie bitte:

Underwater Kinetics

13400 Danielson Street, Poway, CA 92064 USA

tel: (858) 513-9100 fax: (858) 513-9111

EU-DECLARATION OF CONFORMITY

We, Underwater Kinetics, declare under our sole responsibility, that the product to which this declaration relates, is in accordance with the relevant Union harmonization legislation of the following directives and standards:

Product Description: Handlamp UK2AAA eLED PEN I-ETB
Manufacturer: Underwater Kinetics, 13400 Danielson St., Poway, California 92064, USA

Applied European Directive: 2001/95/EG, 2006/25/EC, 2011/65/EU, 2014/30/EU, 2014/34/EU

Applied Harmonized Standards: EN IEC 60079-0:2018; EN 60079-11:2012, EN 62471:2008

Notified Body: Eurofins Electrosuisse

Product Testing AG -1258; 8320 Fehraltorf SWITZERLAND

EC-Type Examination Certificate Number: SEV 11 ATEX 0174 X

Production Quality Assurance Notification: TÜV Rheinland Industrie Service GmbH - 0035; Am Grauen Stein, D-51105 Cologne GERMANY

Quality Assurance Certificate Number: 01 220 103032

Signed for and on behalf of:

Underwater Kinetics, Poway, 15th August 2022

E. Fred Fischer
 E Fred Fischer, PhD
 CTO Underwater Kinetics

CERTIFICATION INFORMATION

MODELS: UK2AAA eLED PEN I-ETB

SEV 11 ATEX 0174 X

II 2G Ex ib IIB T4 Gb

II 2D Ex ib IIIC T60°C Db

INTRINSICALLY SAFE Zone 1, 2, 21, 22

Read instructions completely before use.

Use only with: (2) AAA/LR03/Micro 1.5 V alkaline batteries.

DURACELL LR03/AAA/MN2400; DURACELL PLUS LR03/AAA;

Energizer INDUSTRIAL LR03/AAA (EN92); Energizer MAX LR03/AAA (E92); Energizer ULTRA+ LR03/AAA; RAYOVAC AAA (4003); VARTA LONGLIFE EXTRA LR03/AAA (4103); VARTA HIGH ENERGY LR03/AAA (4903); VARTA LONGLIFE Power LR03/AAA (4903)

Permissible Temp Range: -20°C to +40°C

Manufactured by:

Underwater Kinetics

13400 Danielson Street, Poway, CA 92064 USA

tel (858) 513-9100; fax (858) 513-9111; www.uwk.com

tel (858) 513-9100; fax (858) 513-9111; www.uwk.com

tel (858) 513-9100; fax (858) 513-9111; www.uwk.com

tel (858) 513-9100; fax (858) 513-9111; www.uwk.com

tel (858) 513-9100; fax (858) 513-9111; www.uwk.com

tel (858) 513-9100; fax (858) 513-9111; www.uwk.com

tel (858) 513-9100; fax (858) 513-9111; www.uwk.com

tel (858) 513-9100; fax (858) 513-9111; www.uwk.com

tel (858) 513-9100; fax (858) 513-9111; www.uwk.com

tel (858) 513-9100; fax (858) 513-9111; www.uwk.com

tel (858) 513-9100; fax (858) 513-9111; www.uwk.com

tel (858) 513-9100; fax (858) 513-9111; www.uwk.com

tel (858) 513-9100; fax (858) 513-9111; www.uwk.com

tel (858) 513-9100; fax (858) 513-9111; www.uwk.com

tel (858) 513-9100; fax (858) 513-9111; www.uwk.com

tel (858) 513-9100; fax (858) 513-9111; www.uwk.com

tel (858) 513-9100; fax (858) 513-9111; www.uwk.com

tel (858) 513-9100; fax (858) 513-9111; www.uwk.com

tel (858) 513-9100; fax (858) 513-9111; www.uwk.com

tel (858) 513-9100; fax (858) 513-9111; www.uwk.com

tel (858) 513-9100; fax (858) 513-9111; www.uwk.com

tel (858) 513-9100; fax (858) 513-9111; www.uwk.com

tel (858) 513-9100; fax (858) 513-9111; www.uwk.com

tel (858) 513-9100; fax (858) 513-9111; www.uwk.com

tel (858) 513-9100; fax (858) 513-9111; www.uwk.com

tel (858) 513-9100; fax (858) 513-9111; www.uwk.com

tel (858) 513-9100; fax (858) 513-9111; www.uwk.com

tel (858) 513-9100; fax (858) 513-9111; www.uwk.com

tel (858) 513-9100; fax (858) 513-9111; www.uwk.com

tel (858) 513-9100; fax (858) 513-9111; www.uwk.com

tel (858) 513-9100; fax (858) 513-9111; www.uwk.com

tel (858) 513-9100; fax (858) 513-9111; www.uwk.com

tel (858) 513-9100; fax (858) 513-9111; www.uwk.com

tel (858) 513-9100; fax (858) 513-9111; www.uwk.com

tel (858) 513-9100; fax (858) 513-9111; www.uwk.com

tel (858) 513-9100; fax (858) 513-9111; www.uwk.com

tel (858) 513-9100; fax (858) 513-9111; www.uwk.com

tel (858) 513-9100; fax (858) 513-9111; www.uwk.com

tel (858) 513-9100; fax (858) 513-9111; www.uwk.com

tel (858) 513-9100; fax (858) 513-9111; www.uwk.com

tel (858) 513-9100; fax (858) 513-9111; www.uwk.com

tel (858) 513-9100; fax (858) 513-9111; www.uwk.com

tel (858) 513-9100; fax (858) 513-9111; www.uwk.com

tel (858) 513-9100; fax (858) 513-9111; www.uwk.com

tel (858) 513-9100; fax (858) 513-9111; www.uwk.com

tel (858) 513-9100; fax (858) 513-9111; www.uwk.com

tel (858) 513-9100; fax (858) 513-9111; www.uwk.com

tel (858) 513-9100; fax (858) 513-9111; www.uwk.com

tel (858) 513-9100; fax (858) 513-9111; www.uwk.com

tel (858) 513-9100; fax (858) 513-9111; www.uwk.com

tel (858) 513-9100; fax (858) 513-9111; www.uwk.com

tel (858) 513-9100; fax (858) 513-9111; www.uwk.com

tel (858) 513-9100; fax (858) 513-9111; www.uwk.com

tel (858) 513-9100; fax (858) 513-9111; www.uwk.com

tel (858) 513-9100; fax (858) 513-9111; www.uwk.com

tel (858) 513-9100; fax (858) 513-9111; www.uwk.com

tel (858) 513-9100; fax (858) 513-9111; www.uwk.com

tel (858) 513-9100; fax (858) 513-9111; www.uwk.com

tel (858) 513-9100; fax (858) 513-9111; www.uwk.com

tel (858) 513-9100; fax (858) 513-9111; www.uwk.com

tel (858) 513-9100; fax (858) 513-9111; www.uwk.com

tel (858) 513-9100; fax (858) 513-9111; www.uwk.com

tel (858) 513-9100; fax (858) 513-9111; www.uwk.com

tel (858) 513-9100; fax (858) 513-9111; www.uwk.com

tel (858) 513-9100; fax (858) 513-9111; www.uwk.com

tel (858) 513-9100; fax (858) 513-9111; www.uwk.com

tel (858) 513-9100; fax (858) 513-9111; www.uwk.com

tel (858) 513-9100; fax (858) 513-9111; www.uwk.com

tel (858) 513-9100; fax (858) 513-9111; www.uwk.com

tel (858) 513-9100; fax (858) 513-9111; www.uwk.com

tel (858) 513-9100; fax (858) 513-9111; www.uwk.com

tel (858) 513-9100; fax (858) 513-9111; www.uwk.com

tel (858) 513-9100; fax (858) 513-9111; www.uwk.com

tel (858) 513-9100; fax (858) 513-9111; www.uwk.com

tel (858) 513-9100; fax (858) 513-9111; www.uwk.com

tel (858) 513-9100; fax (858) 513-9111; www.uwk.com

tel (858) 513-9100; fax (858) 513-9111; www.uwk.com

tel (858) 513-9100; fax (858) 513-9111; www.uwk.com

tel (858) 513-9100; fax (858) 513-9111; www.uwk.com

tel (858) 513-9100; fax (858) 513-9111; www.uwk.com

tel (858) 513-9100; fax (858) 513-9111; www.uwk.com

tel (858) 513-9100; fax (858) 513-9111; www.uwk.com

tel (858) 513-9100; fax (858) 513-9111; www.uwk.com

tel (858) 513-9100; fax (858) 513-9111; www.uwk.com

tel (858) 513-9100; fax (858) 513-9111; www.uwk.com

tel (858) 513-9100; fax (858) 513-9111; www.uwk.com

tel (858) 513-9100; fax (858) 513-9111; www.uwk.com

tel (858) 513-9100; fax (858) 513-9111; www.uwk.com

tel (858) 513-9100; fax (858) 513-9111; www.uwk.com

tel (858) 513-9100; fax (858) 513-9111; www.uwk.com

tel (858) 513-9100; fax (858) 513-9111; www.uwk.com

tel (858) 513-9100; fax (858) 513-9111; www.uwk.com

tel (858) 513-9100; fax (858) 513-9111; www.uwk.com

tel (858) 513-9100; fax (858) 513-9111; www.uwk.com

tel (858) 513-9100; fax (858) 513-9111; www.uwk.com

tel (858) 513-9100; fax (858) 513-9111; www.uwk.com

tel (858) 513-9100; fax (858) 513-9111; www.uwk.com

tel (858) 513-9100; fax (858) 513-9111; www.uwk.com

tel (858) 513-9100; fax (858) 513-9111; www.uwk.com

tel (858) 513-9100; fax (858) 513-9111; www.uwk.com

tel (858) 513-9100; fax (858) 513-9111; www.uwk.com

tel (858) 513-9100; fax (858) 513-9111; www.uwk.com

tel (858) 513-9100; fax (858) 513-9111; www.uwk.com

tel (858) 513-9100; fax (858) 513-9111; www.uwk.com

tel (858) 513-9100; fax (858) 513-9111; www.uwk.com

tel (858) 513-9100; fax (858) 513-9111; www.uwk.com

tel (858) 513-9100; fax (858) 513-9111; www.uwk.com

tel (858) 513-9100; fax (858) 513-9111; www.uwk.com

tel (858) 513-9100; fax (858) 513-9111; www.uwk.com

tel (858) 513-9100; fax (858) 513-9111; www.uwk.com

tel (858) 513-9100; fax (858) 513-9111